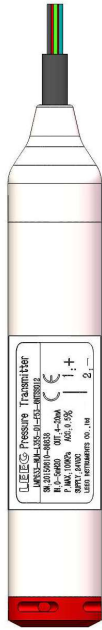


产品概述

简介



投入型压力变送器

LEEG投入型压力变送器用于水、污水等液位测量，压力传感器采用微处理技术进行了全方位线性误差和温度误差补偿，与液体接触的投入探头采用全灌封防冷凝技术，信号变送模块采用耐瞬变电压保护电路，线缆密封采用锥堵密封工艺，适用于室内、户外和野外液位测量。

主要参数

压力类型	表压
量程范围	1mH <sub>2</sub> O-200mH <sub>2</sub> O, 详见选型表
输出信号	4-20mA、4-20mA+HART、0.5-4.5VDC Modbus-RTU/RS485及其它
参考精度	±0.2%量程上限、±0.5%量程上限, 详见规格参数

测量介质

与接触材质兼容的流体

应用场合

压力、液位

认证



规格参数

量程及范围极限

标称量程	最小量程	量程下限 (LRL)	量程上限 (URL)	**过载
20kPa	10kPa	0kPa	20kPa	30kPa
35kPa	20kPa	0kPa	35kPa	52.5kPa
100kPa	35kPa	0kPa	100kPa	150kPa
200kPa	100kPa	0kPa	200kPa	300kPa
700kPa	200kPa	0kPa	700kPa	1050kPa
1MPa	500kPa	0kPa	1MPa	1.5MPa
1.7MPa	1MPa	0kPa	1.7MPa	2.55MPa
*3.5MPa	1.7MPa	0kPa	2MPa	5.25MPa

以上测量量程也可换算为以mH<sub>2</sub>O@4°C、mmH<sub>2</sub>O@4°C inH<sub>2</sub>O@4°C、m、mm和mHg@0°C等单位表示, 当以m、mm为单位时请给出所测介质的密度值。可根据要求提供其他测量量程

\*由于受产品密封结构所限, 此标称量程实际量程上限值小于标称量程见上表, (1MPa=102mH<sub>2</sub>O@4°C)

\*\*过载限定值: 取决于承压能力最弱部件的压力值, 此过载压力为传感器所能承受的最大压力, 而非产品投入部分所能承受的压力

性能测试标准及基准条件

测试标准: GB/T28474/IEC60770; 基准条件: 从零点开始的量程; 硅油充液, 316L不锈钢隔离膜片, 端基微调至设定值

性能指标

总体性能包括并不限于【参考精度】、【环境温度影响】、和其它影响的综合误差

典型精度: ±0.2%量程上限 (HART输出精度: ±0.1%量程上限)

年稳定性: ±0.2%量程上限/年

参考精度

依据标准和测试基准条件, 包括线性 (BFSL)、迟滞、重复性。校准温度: 20°C±5°C

线性输出精度	典型值	±0.2%量程上限 (HART输出精度: ±0.1%量程上限)	标称量程: 20kPa 35kPa、100kPa 200kPa、350kPa 700kPa、1MPa 1.7MPa、3.5MPa
	最大/电压输出	±0.5%量程上限	

环境温度影响 (典型值)

在-20-80°C范围内总影响量 ±0.2%量程上限/10k

电源影响

零点和量程的变化应不超过 ±0.005%量程上限/V

负载影响

零点和量程的变化不超过0.05%量程上限/kΩ

耐用性能

所有量程, 使用寿命>1000万次压力循环@25°C

振动影响

按IEC61298-3/GB/T 18271.3测试20g (5-2000HZ, 最大振动3mm)

输出信号

信号	类型	输出方式
4-20mA	线性	二线制
4-20mA+HART	线性	二线制
0.5-4.5VDC	线性	三线制
Modbus-RTU/RS485	线性	四线制

绝缘电阻

≥20MΩ@, 100VDC

规格参数

时间指标

总阻尼时间常数：等于电子线路部件和传感膜盒阻尼时间常数之和
电子线路部件阻尼时间：0-100S 范围可调
断电后上电启动时间：≤3S（带HART输出时间：≤6S）
数据恢复至正常使用时间：≤4S（带HART输出时间≤31S）

环境条件

项目	操作条件
使用环境温度范围	-10-70°C
储存环境温度范围	-30-80°C
测量介质温度范围	-10-70°C
防护等级	IP68
危险场合	ExiaIICT4 (GYB13.1963X) *
*仅限4-20mA输出	

技术参数

信号输出类型	4-20mA	4-20mA+HART*	0.5-4.5VDC	0.5-4.5VDC (比例输出)	RS485
电源电压	10-30VDC	10.5/16.5-55VDC	6-15VDC	5VDC	5-32VDC
需用电流	≤20.8mA		≤3.5mA		≤7mA
负载电阻 (Ω)	< (U-10) /0.0208	< (U-10.5) /0.0208**	≥5k推荐100k		/
传输距离	<1000米		<5米		<1200米
耗电量	≤500mW(20.8mA输出@24VDC)		≤17.5mW (0.5-4.5VDC输出, @5VDC)		≤168mW(RS485输出 @24VDC)

\*此输出类型，通讯时负载电阻为250Ω

\*\*负载电阻在0-2119Ω时为正常工作状态，250-600Ω为HART通讯

电磁兼容环境（非RS485信号输出）

序号	测试项目	基本标准	测试条件	性能等级
1	辐射干扰（外壳）	GB/T 9254/CISPR22	30MHz-1000MHz	合格
2	传导干扰（直流电源端口）	GB/T 9254/CISPR22	0.15MHz-30MHz	合格
3	静电放电（ESD）抗扰度	GB/T 17626.2/IEC61000-4-2	4kV（触点），8kV（空气）	B（注2）
4	射频电磁场抗扰度	GB/T 17626.3/IEC61000-4-3	10V/m（80MHz-1GHz）	A（注1）
5	工频磁场抗扰度	GB/T 17626.8/IEC61000-4-8	30A/m	A（注1）
6	电快速瞬变脉冲群抗扰度	GB/T 17626.4/IEC61000-4-4	2kV（5/50ns，100kHz）	B（注2）
7	浪涌抗扰度	GB/T 17626.5/IEC61000-4-5	1kV（线线之间） 2kV（地线之间）（1.2us/50us）	B（注2）
8	射频场感应的传导干扰抗扰度	GB/T 17626.6/IEC61000-4-6	3V（150kHz-80MHz）	A（注1）

注1：性能等级A级时，在技术规范极限内性能正常

注2：性能等级B级时，功能或性能暂时降低或丧失，但能自行恢复，实际运行状况、存储及其数据不改变

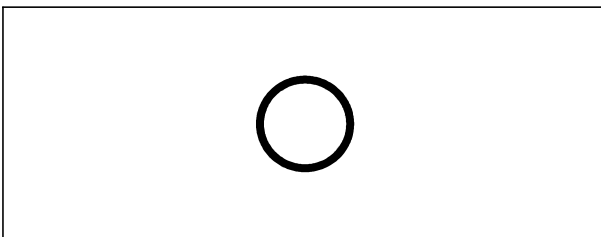
产品选型资料

传感器选型

选项代码	标称量程	说明
L203G	20kPa	量程上下限0kPa-20kPa, 最小量程10kPa
L353G	35kPa	量程上下限0kPa-35kPa, 最小量程20kPa
L104G	100kPa	量程上下限0kPa-100kPa, 最小量程35kPa
L204G	200kPa	量程上下限0kPa-200kPa, 最小量程100kPa
S704G	700kPa	量程上下限0kPa-700kPa, 最小量程200kPa
L105G	1MPa	量程上下限0kPa-1MPa, 最小量程500kPa
L175G	1.7MPa	量程上下限0kPa-1.7MPa, 最小量程1MPa
L355G	3.5MPa	量程上下限0kPa-2MPa, 最小量程1.7MPa

选项代码	部位	说明
S	隔离膜片材质	SUS316不锈钢
S	隔离充灌液	常温硅油, 适用直接接触温度范围: -45-205°C
S	密封方式	O型环, 氟橡胶 (温度适用范围: -20°C-200°C)
F		不锈钢焊接密封

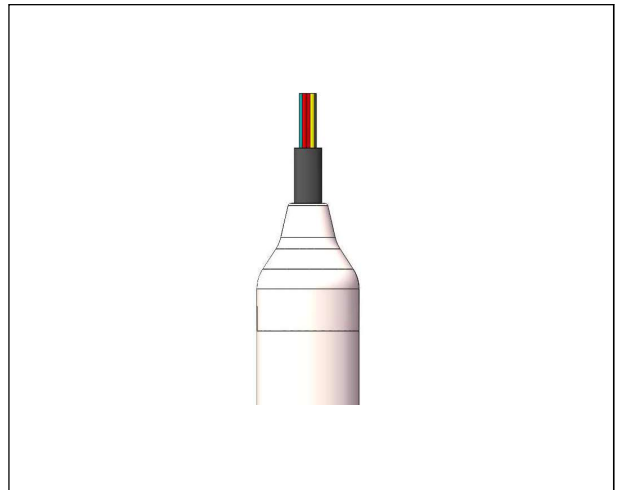
密封方式 (S)



电气连接选型

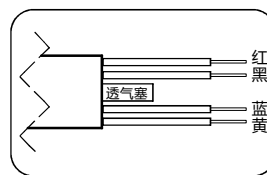
选项代码	类型	说明
N1	电气连接	聚氨酯线缆外径 (7.5±0.2) mm
N2		PTFE线缆外径 (7.5±0.2) mm

线缆 (N1/N2)



电气连接

电缆出线



标识	二线制	三线制	四线制	Modbus-RTU/RS485
红	电源+	电源+	电源+	电源+
黑	电源-	电源-	电源-	电源-
蓝		信号+	信号+	A+
黄			信号-	B-

⚠ 表压力变送器参考端压力是当前大气压, 小心操作, 防止透气塞脱落, 并保持干燥。

产品选型资料

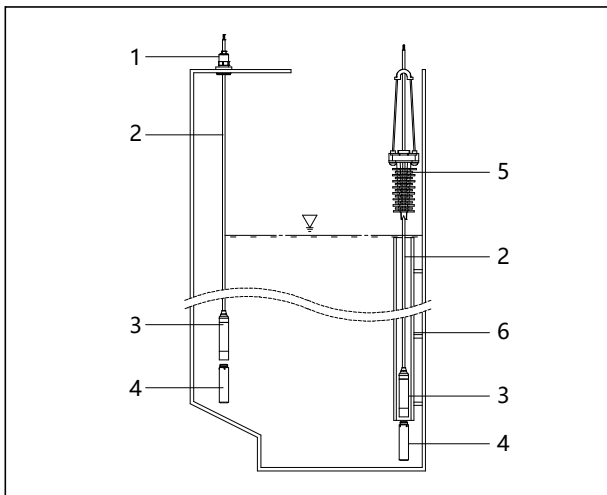
输出方式选型

选项代码	说明
F	4-20mA 二线制, 适用供电电压10-30VDC
H	4-20mA+HART 二线制, 适用供电电压16.5-55VDC
5	0.5-4.5VDC三线制, 适用供电电压6-15VDC
6	0.5-4.5VDC三线制, 比例输出适用供电电压5VDC
R	Modbus-RTU/RS485, 四线制适用供电电压5-32VDC

固定安装件选型

选项代码	类型	说明
P1	固定安装件	重锤 (在某些流速过快区域/密度过大的介质中用来固定产品)
P2	固定安装件	线夹 (用来固定和支撑整个产品)
P3	固定安装件	螺纹安装件 (用于顶部固定和支撑整个产品)
P4	固定安装件	螺纹连接件 (用于底部固定和支撑整个产品)

配重 (P1)、线夹 (P2)、螺纹安装件 (P3)



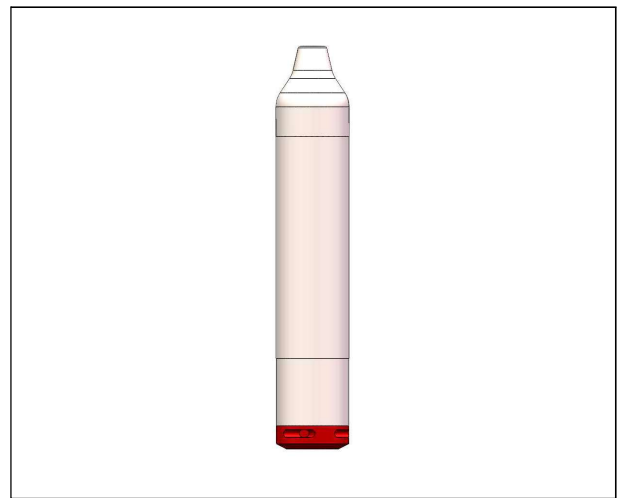
- 1. 螺纹安装件 (P3)
- 2. 线缆
- 3. 压力变送器
- 4. 重锤 (P1) \*
- 5. 线夹 (P2)
- 6. 保护套管

\*测量结果需考虑重锤高度和感应膜片到测量介质底部的高度误差

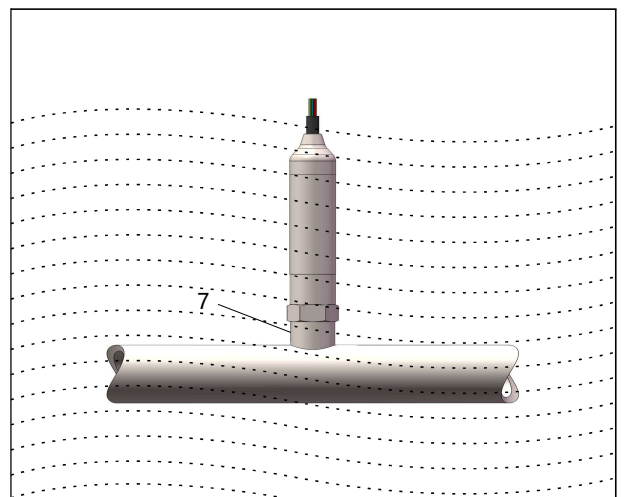
探头选型

选项代码	类型	说明
4	材质	SUS304不锈钢
6		SUS316不锈钢
H28	规格	投入式探头外径28mm

探头示意图 (H28)



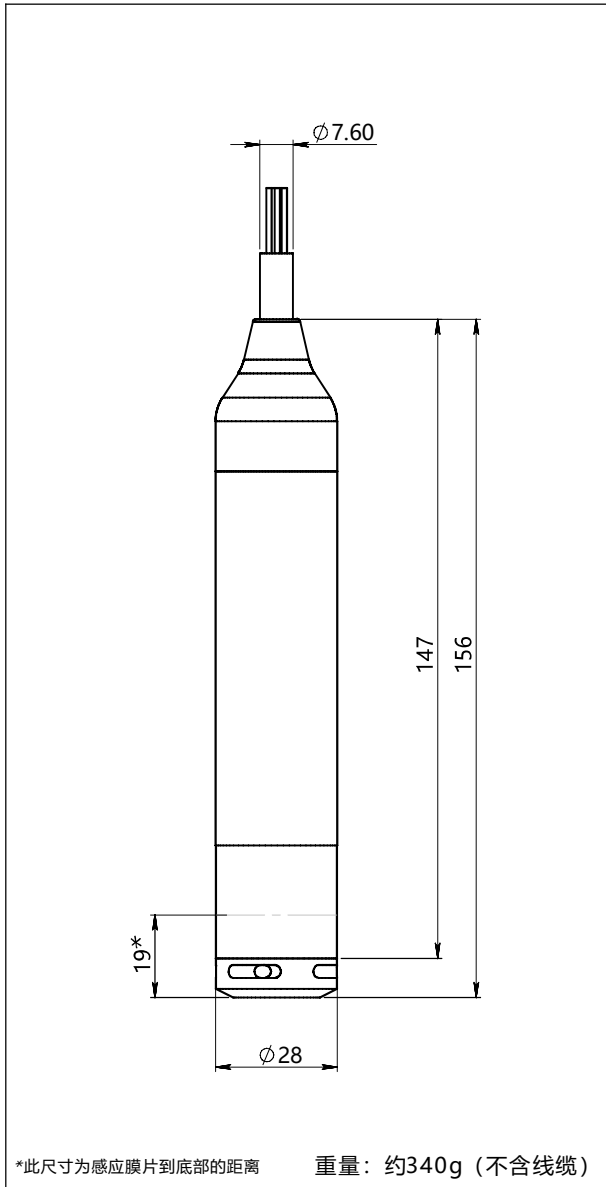
螺纹连接件 (P4)



- 7. 螺纹连接件 (P4)

尺寸图

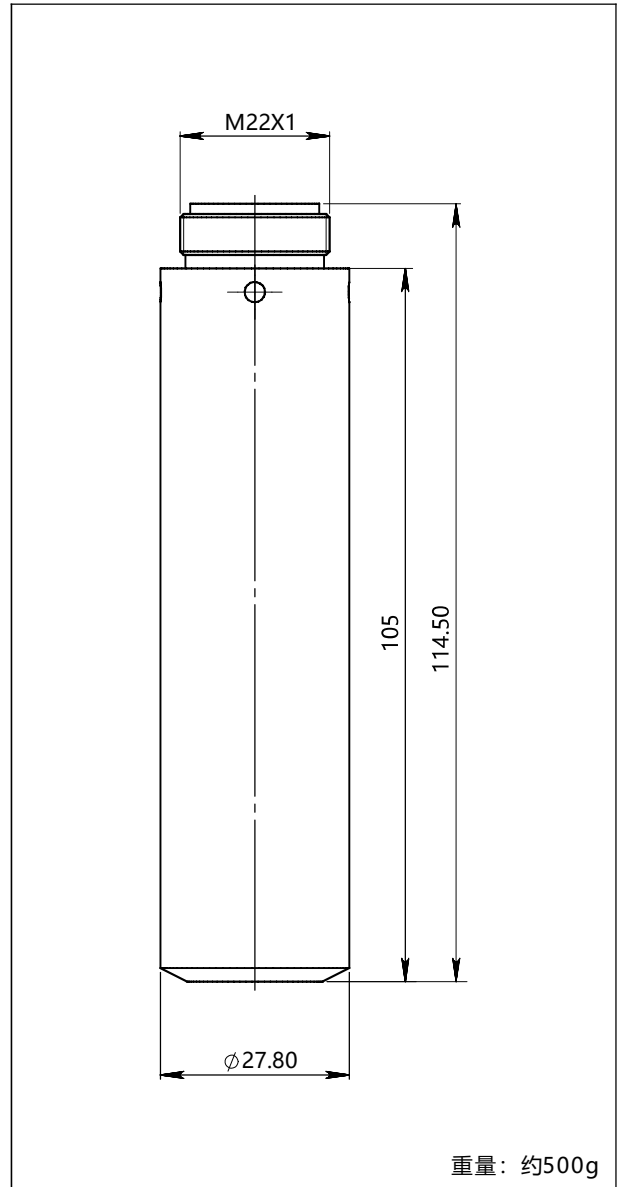
产品尺寸图 (单位: mm)



不同材质线缆对应的重量

线缆材质	重量/5m (kg)
聚氨酯	0.32
聚四氟乙烯 (PTFE)	0.41

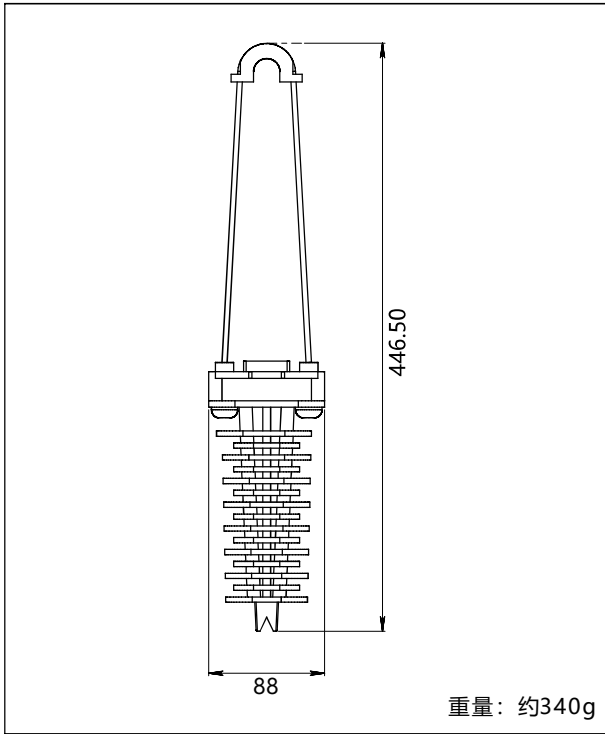
重锤 (P1) 尺寸图 (单位: mm)



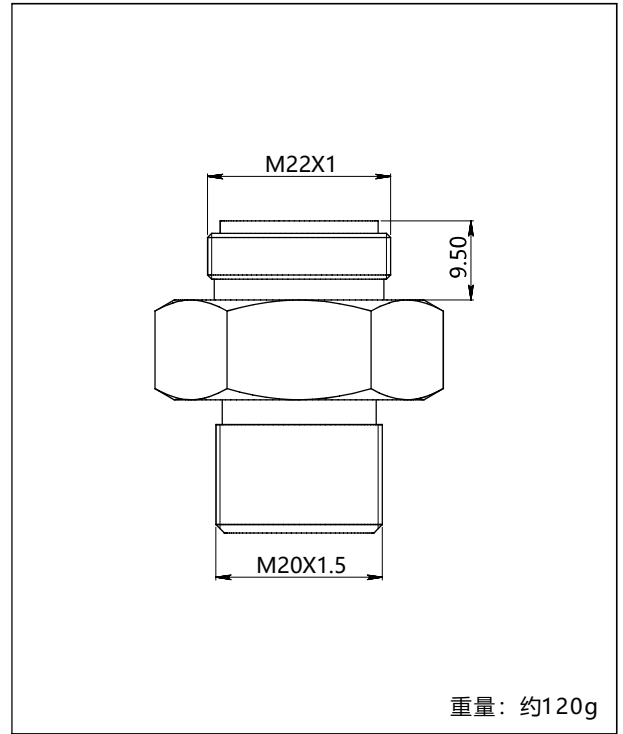
为防止产品向侧面移动引起测量误差, 确保测量精度特提供附加重锤可以把几个重锤拧在一起, 然后把重锤直接连接到产品上, 每个产品最多可以连接3个重锤。

尺寸图

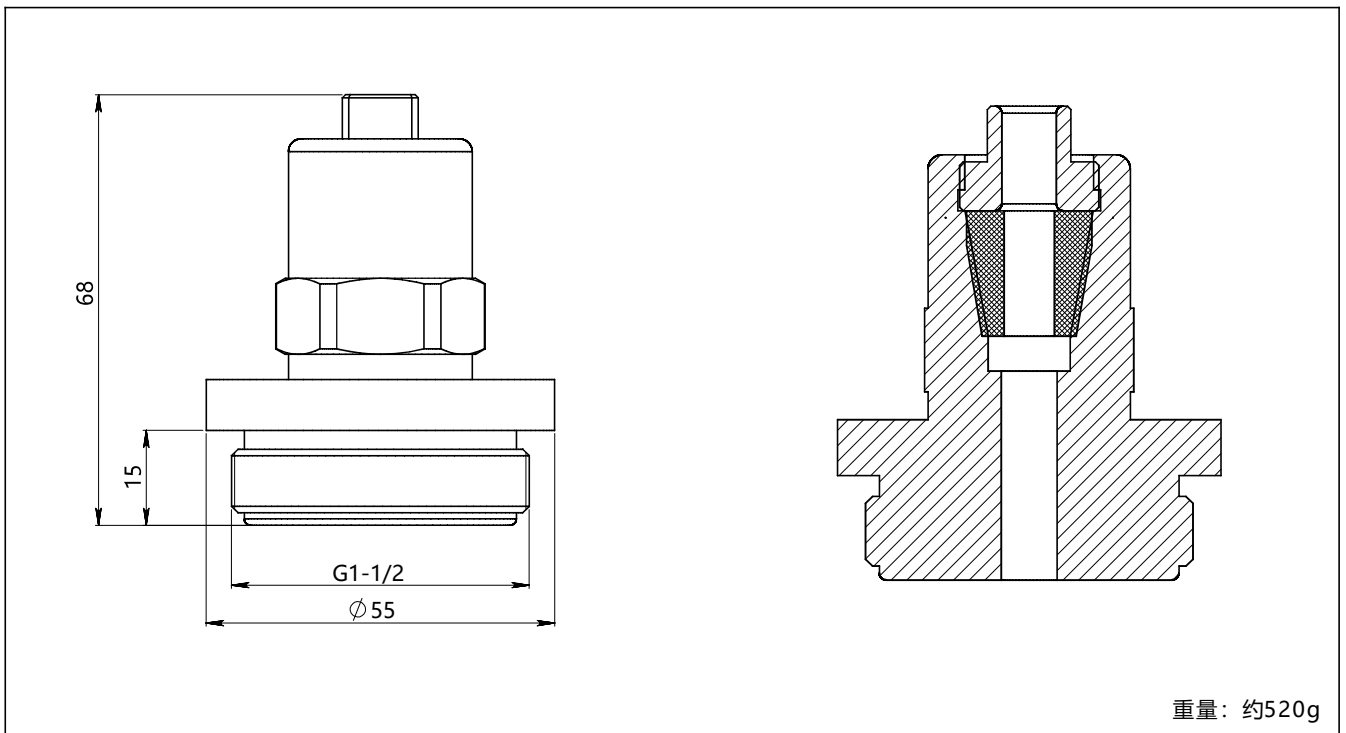
线夹 (P2) 尺寸图 (单位: mm)



螺纹连接件 (P4) 尺寸图 (单位: mm)



螺纹安装件 (P3) 尺寸图 (单位: mm)



选型表

项目	参数	代码	代码说明	(*) 提供快速货期
	型号	LMP633-NLN	扩散硅投入型表压力变送器	
传感器	分隔符	-	以下为具体规格	
	量程代码	L203G	标称量程20kPa (通气表压, 0Pa=当前大气压)	
		L353G	标称量程35kPa (通气表压, 0Pa=当前大气压)	
		L104G	标称量程100kPa (通气表压, 0Pa=当前大气压)	*
		L204G	标称量程200kPa (通气表压, 0Pa=当前大气压)	*
		L704G	标称量程700kPa (通气表压, 0Pa=当前大气压)	*
		L105G	标称量程1MPa (通气表压, 0Pa=当前大气压)	*
		L175G	标称量程1.7MPa (通气表压, 0Pa=当前大气压)	*
		L355G	标称量程3.5MPa (通气表压, 0Pa=当前大气压)	
	隔离膜片材质	S	SUS316不锈钢	
	隔离充灌液	S	常温硅油, 适用直接接触温度范围-45-205°C	
密封方式	S	O型环, 氟橡胶 (温度适用范围: -20°C-200°C)	*	
	F	不锈钢焊接密封		
电气连接	分隔符	-	以下为具体规格	
	电气连接	N1	聚氨酯线缆外径 (7.5±0.2) mm	*
		N2	PTFE线缆外径 (7.5±0.2) mm	
	出线保护件	R0	无出线保护件	
输出方式	分隔符	-	以下为具体规格	
	信号	F	4-20mA 二线制, 适用供电电压10-30VDC	*
		H	4-20mA+HART 二线制, 适用供电电压16.5-55VDC	*
		5	0.5-4.5VDC三线制, 适用供电电压6-15VDC	
		6	0.5-4.5VDC三线制, 比例输出适用供电电压5VDC	*
		R	Modbus-RTU/RS485, 四线制适用供电电压5-32VDC	
		G	Modbus-RTU/RS485 (压力+温度), 四线制适用供电电压5-32VDC	
探头	分隔符	-	以下为具体规格	
	材质	4	SUS304不锈钢	*
		6	SUS316不锈钢	*
	规格	H28	投入式探头外径28mm	*
线缆	分隔符	-	以下为具体规格	
	线缆长度 (30米以内提供快速货期)	Ln	n取值范围: 0-200, 例: 5米表示为: L5, 4.5米表示为: L4.5, 10米表示为: L10, 100米表示为L100, 线缆长度允许误差范围: 0-0.2米, 可根据实际使用要求截短线缆	*
附加选项	类型分隔符	-	以下为具体规格	
	固定安装配件	/P1	重锤 (在某些流速过快区域/密度过大的介质中用来固定产品)	*
		/P2	线夹 (用来固定和支撑整个产品)	
		/P3	螺纹安装件 (用于顶部固定和支撑整个产品)	*
		/P4	螺纹连接件 (用于底部固定和支撑整个产品)	*
	校验报告	/Q1	按用户要求提供本公司校验数据	*

免责声明: 所有数据仅用于产品说明, 不具法律约束力。相关技术细节可能因进一步改善而有所变更



选型表

产品认证标准	/I2	本安认证, ExiaIICT4, NEPSI (详情请咨询工程师)	
	/F3	CE认证	*
	/R1	Rohs认证	*
接触介质部分要求	/G1	脱脂处理	
	/G2	接触介质部分电解抛光处理	

认证信息

工厂认证

认证组织名称	Intertek
质量管理体系	ISO9001-2015
认证范围	压力变送器的设计和生产
注册号码	110804039

CE

认证组织名称	ISET
许可证范围	LMP633系列投入型压力变送器
标志	CE
电磁兼容指令	2014/30/EU
协调标准	EN61326-1:2013
注册号码	IT041353LG161207

本安认证

认证组织名称	NEPSI
许可证范围	LMP633系列压力变送器
防爆标志	ExiaIICT4Ga
使用环境温度	-40-+60°C
介质最高允许温度	+120°C
注册号码	GYB16.1963X
本安参数说明	最高输入电压: 28VDC 最高输入电流: 100mA 最高输入功率: 0.7w 最高内部等效参数Ci(nF):0.04 最高内部等效参数Li(mH):≈1.8

RoHS

认证组织名称	ECM
许可证范围	LMP系列投入型压力变送器
标志	RoHS
指令	2011/65/EU
验证标准	IEC62321-1:2013 IEC62321-5:2014 IEC62321-2:2013 IEC62321-6:2015 IEC62321-4:2014 IEC62321-7-1:2015
注册号码	0H180504.SLIUQ04

上海立格仪表有限公司



扫一扫关注立格微信



详情请登录我们的网站